



動作パラメータ・仕様

- 温度範囲:0°C~40°C
- 応答時間:0.2ms
- 入力:DC5V~DC24V
- 出力:3.3V TTL Logic

AD-101 気泡検出器

気泡の検出は、輸液ポンプ、血液透析および血流モニタリングのような用途において重要である。TE Connectivity (TE)は、気泡検出のための流体の非侵襲的連続モニタリングのための新しい小型AD-101気泡検出器(ABD)を開発した。超音波技術を用いて、AD-101センサは、任意のタイプの液体の流れの途切れの存在を積極的に識別することができる。

特徴

- チューブ内径の70%程度の気泡サイズを検出
- チューブ外径4mm、6mm規格(3mm~10mmのチューブ外径に合わせてセンサのカスタマイズも可能)
- 非侵襲的設計により、滅菌および体液適合性の懸念が解消される
- EMI/RFIに対する高ノイズ耐性
- アコースティックカップリング剤不要
- 検出部と一体化されたエレクトロニクス
- 機能性を確認するための電源投入時および継続的な自己診断テスト
- 筐体を通して見えるセンサの湿潤および乾燥状態のLED表示

アプリケーション

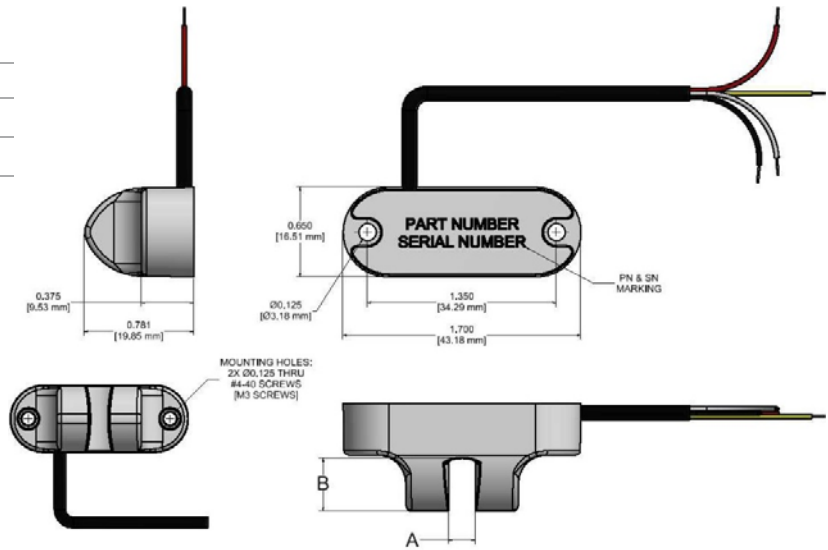
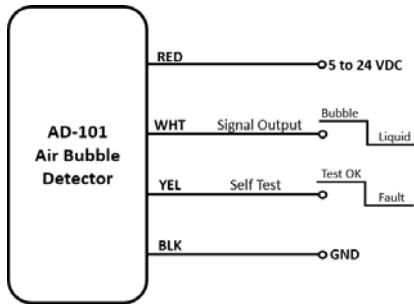
- | | |
|--|--|
| <ul style="list-style-type: none"> • 輸液ポンプ • アフェレーシス/自己血輸血 • バイオテクノロジー/DNA分析 • 血液処理 • 免疫測定法 • 化学分析 | <ul style="list-style-type: none"> • 血液透析 • ガスのIN-VIVO検出 • ハイドロコン • スマートファーミング • 食品加工 |
|--|--|

AD-101
気泡検出器

標準チューブスロット寸法

P/N	寸法A	寸法B
071-06403	3.2 mm	8.0 mm
071-06402	4.8 mm	10.3 mm

概略図



Specifications

Input	Red = 5 – 24 VDC Black = GND
Sensor Output	White = Output 3.3V TTL, Low When Liquid Present, High When Bubble Present
Self-Test Output	Yellow = Self-test output, 3.3V TTL, High When Pass, Low When Fault
Response Time	0.22 Milliseconds
Temp. Range	0 to 40°C
Bubble Size	Smallest bubble detected =70% of tubing I.D.
Material	ABS/PC (55/45) Plastic Blend, Injection Molded Parts, UL 94 V-2 Rated
Cable	4 Conductor 28AWG, 350mm Long UL Style Number 2725
Electronics	Integral

ピンアウト

ピン	色	機能
1	黒	GND
2	白	出力
3	黄	セルフテスト
4	赤	DC5~24V

Part Number 説明

071-06403 又は 10217784-00	AD-101小型 ABDアセンブリ4MM
071-06402 又は 10217758-00	AD-101小型 ABDアセンブリ6MM

TE.com/sensorsolutions

TE Connectivity, TE connectivity (logo), and Measurement Specialties are trademarks. All other logos, products and/or company names referred to herein might be trademarks of their respective owners. The information given herein, including drawings, illustrations and schematics which are intended for illustration purposes only, is believed to be reliable. However, TE Connectivity makes no warranties as to its accuracy or completeness and disclaims any liability in connection with its use. TE Connectivity's obligations shall only be as set forth in TE Connectivity's Standard Terms and Conditions of Sale for this product and in no case will TE Connectivity be liable for any incidental, indirect or consequential damages arising out of the sale, resale, use or misuse of the product. Users of TE Connectivity products should make their own evaluation to determine the suitability of each such product for the specific application.
© 2017 TE Connectivity. All Rights Reserved.